

キャットウォーク^{PAT.}

自在式足場ブラケット



建設工事の安全と省力化を創る

岡部株式会社

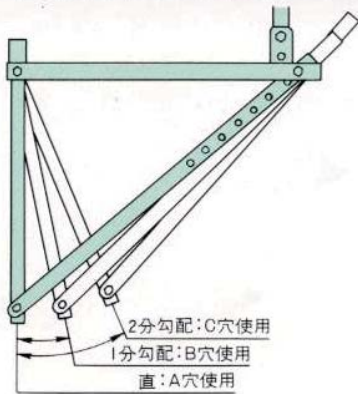
キャットウォーク

特長

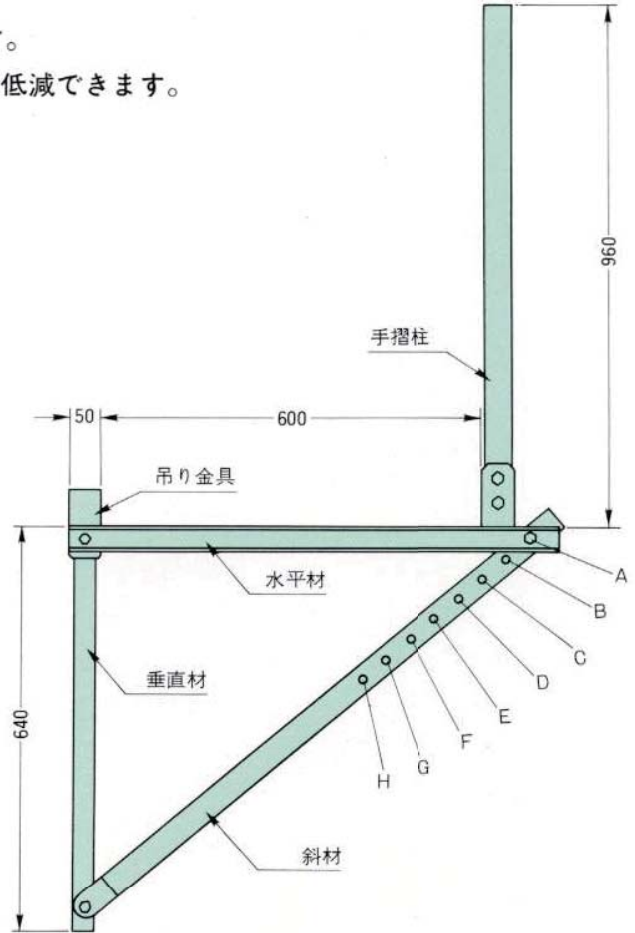
形状・寸法

- ① あらゆる勾配に対応できます。
- ② 横バタに取付けができるので、作業がスピーディーです。
- ③ 折りたたみができるので、在庫スペース・輸送コストが低減できます。
- ④ 軽量なため、持ち運びが容易です。
- ⑤ 用途が幅広く、経済性抜群です。

調整角度対応表



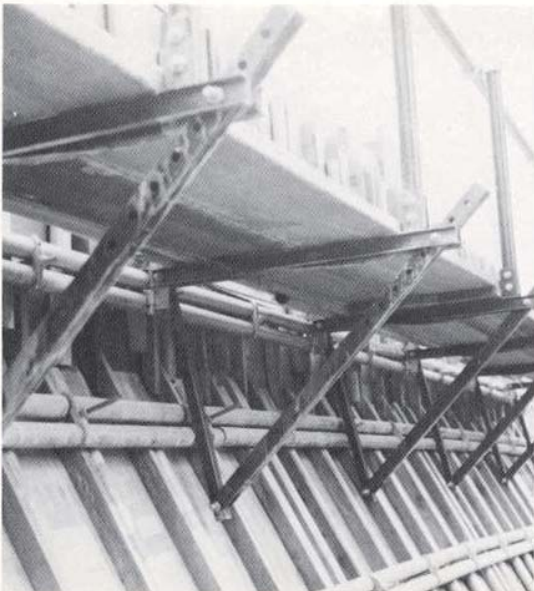
穴位置	角度	使用勾配
A	0°	直
B	6°	1分
C	12°	2分
D	18°	3分
E	23°	4分
F	28°	6分
G	34°	7分
H	39°	8分



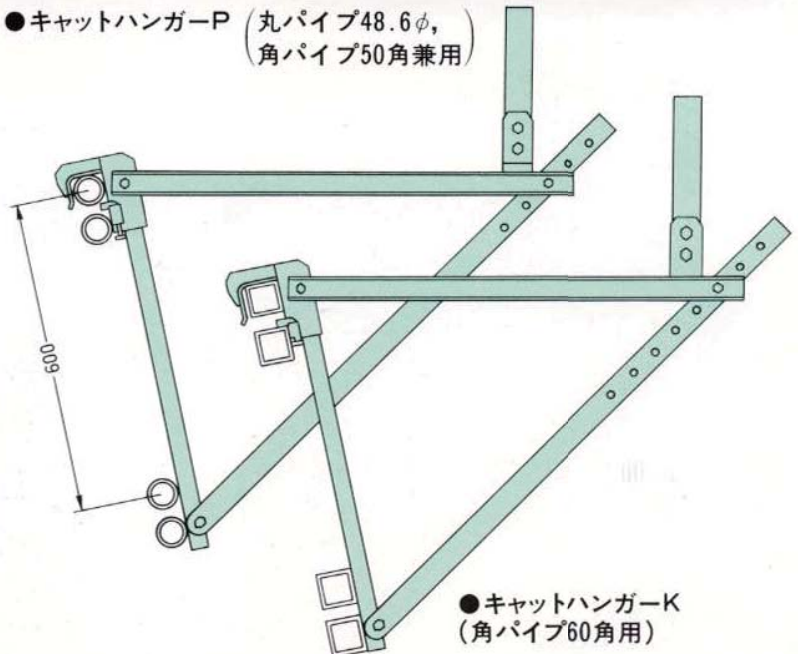
用途(型枠に取付ける場合)

キャットハンガー使用

●キャットウォーク取付け金具



●キャットハンガーP (丸パイプ48.6φ, 角パイプ50角兼用)

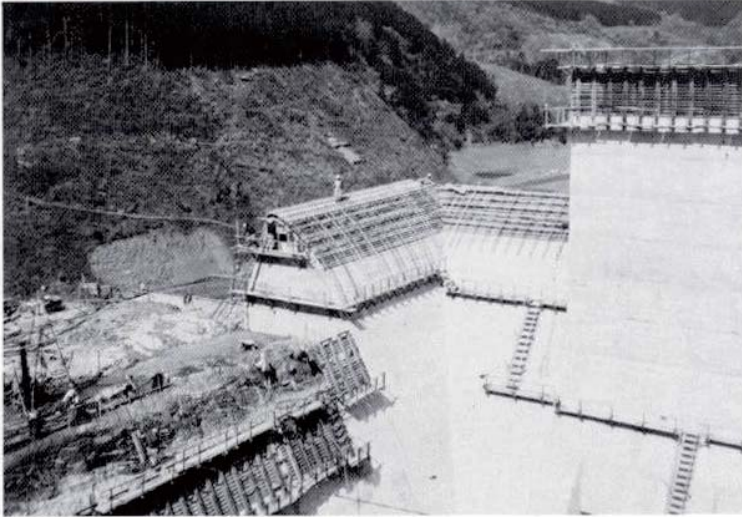


●キャットハンガーK (角パイプ60角用)

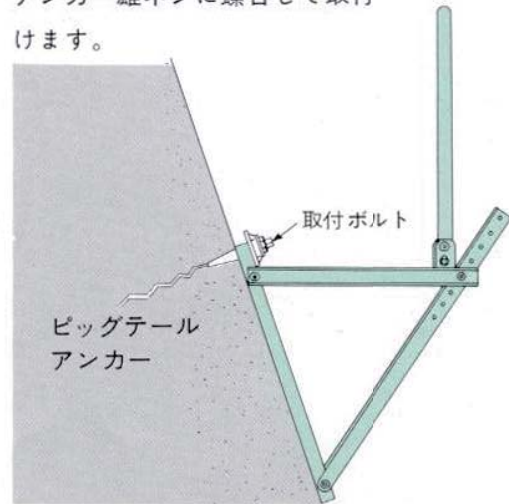
用途(コンクリート躯体直取付)

キャットウォーク取付ボルト使用

- ダムの越流部・擁壁・砂防ダム等の直付足場

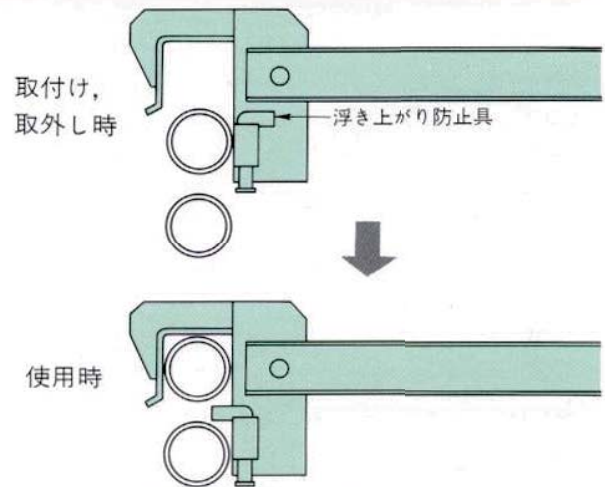


取付ボルトはシーボルトの跡穴部のピッグテールアンカー雄ネジに螺合して取付けます。

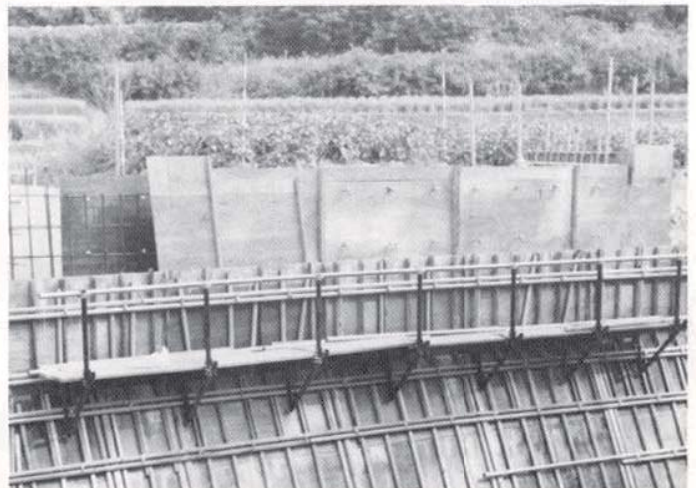
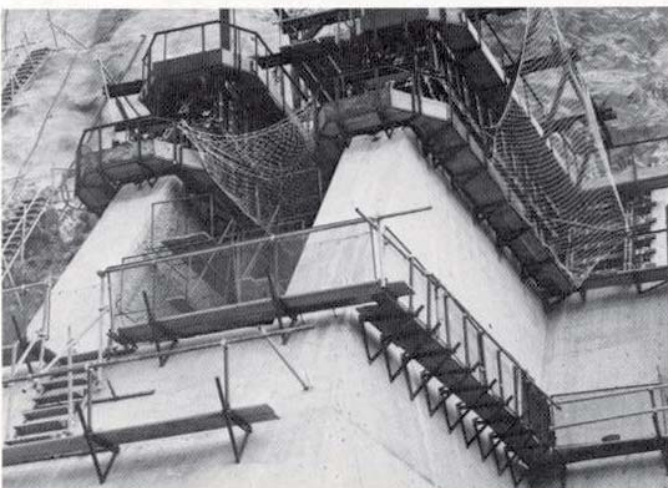


使用上の注意事項

- ① 手摺柱と手摺および中棧は、必ずクランプにて緊結してください。
- ② キャットハンガーを使用した場合は、浮き上がり防止具を固定側へ、また横バタピッチを600mm以内でご使用ください。
- ③ 取付ボルトは、シーボルト穴の大きさに合わせてご使用ください。
- ④ 軽作業用足場として製作してありますので、資材の積載はしないでください。(積載許容荷重100kg)

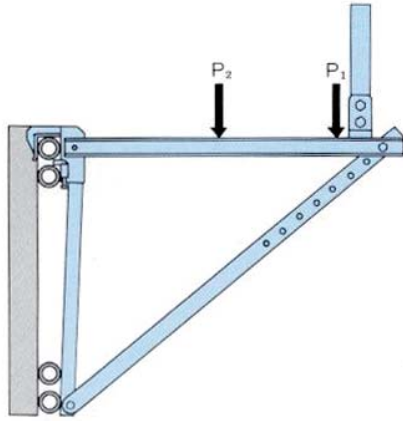


施工例



強度試験

試験方法



●試験結果

荷重位置	No.	最大荷重 kg
P ₁	1	1000で載荷中止
	2	1000 "
	平均	1000
P ₂	1	900
	2	920
	平均	910

許容荷重 — 100kg

部材表

キャットウォーク	本体
キャットハンガーP	丸パイプ48.6φ 角パイプ50角兼用
キャットハンガーK	角パイプ60角用

キャットウォーク 取付ボルトの種類	径	φ22	φ25	φ28
	外ネジ	W7/8	W1	W1 1/8
内ネジ	W1/2	W5/8	W3/4	
全長	200	200	200	
内ネジ深さ	25	35	40	
角セギリ	13×13	13×13	17×17	
吊金具の内径	32			

